

SVEŽ ZRAK ZA VAŠE ŽIVLJENJE



V100

Ventilator za rekuperaciju energije





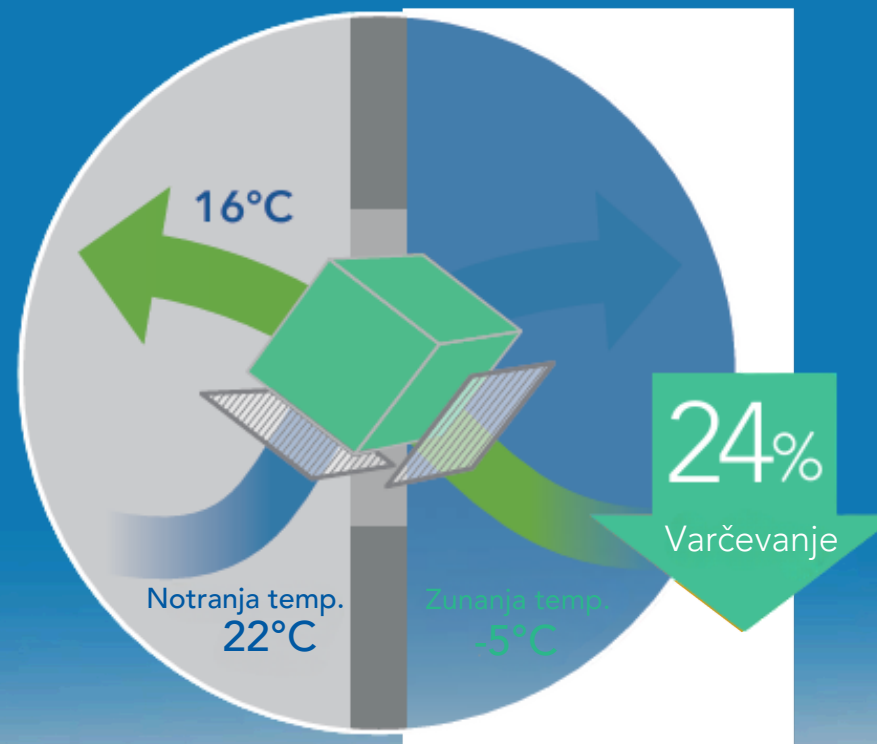
Nočno prosto hlajenje

Ponoči dovaja hladen zrak za zmanjšanje hladilne obremenitve



Delovanje časovnika

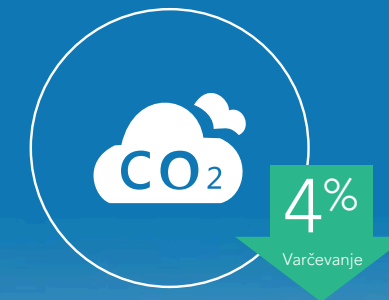
Uporabniki lahko nastavijo časovnik za vklop/izklop za samodejno upravljanje, da zmanjšajo nepotrebno delovanje



Udoben zrak + varčevanje z energijo

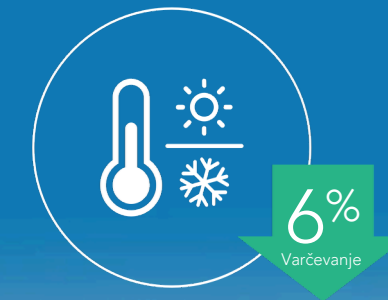
Primerja se z naravnim prezračevanjem

Visoko učinkovit toplotni izmenjevalec rekuperira energijo, ki se porabi med prezračevanjem.



Delovanje CO₂

Samodejno uravnava hitrost ventilatorja glede na raven CO₂



Sezonsko samodejno delovanje

Samodejno spreminja način delovanja glede na vremenske razmere z zaznavanjem različnih temperatur.

ERV prihrani energijo **Maks.39%** v primerjavi z naravnim prezračevanjem

SVEŽ ZRAK JE BISTVEN ZA IZBOLJŠANJE KAKOVOSTI ZRAKA V STAVBAH. MI IZBOLJŠUJEMO KAKOVOST ZRAKA, DA LAHKO UŽIVATE V KAKOVOSTI ŽIVLJENJA

Opisi modelov

XHBO-	D	1.5	DMTH	C
1	2	3	4	5

- 1 CRV 1000 Ventilator za rekuperacijo energije
- 2 Vrsta namestitve, D za viseči tip
- 3 Nazivni pretok zraka (m³/h), krat 100
- 4 DMTH ima vgrajen filter PM2.5
- 5 C je za inteligentni nadzor črnega hlajenja

CRV 1000

Ventilator za rekuperacijo energije
XHBO-D1.5DMTHC, XHBO-D2.5DMTHC,
XHBO-D3.5DMTHC



DC motor



10 hitrosti



Fizično filtriranje



Obnova energije



Tiho delovanje



Varčevanje z energijo



Pametno upravljanje



Filter alarm



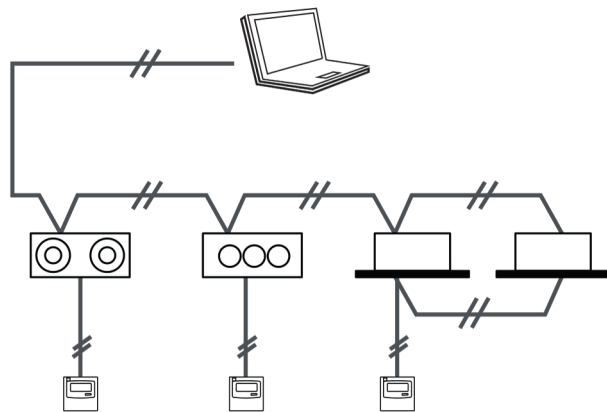
Centralni nadzor



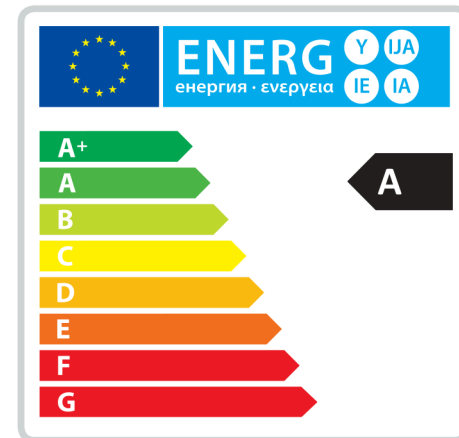
IAQ monitor



Povezava z zunanjim sistemom klimatizacije ali krmiljenjem BMS



Razred energetske učinkovitosti A (v skladu z EUNO.1254/2014)



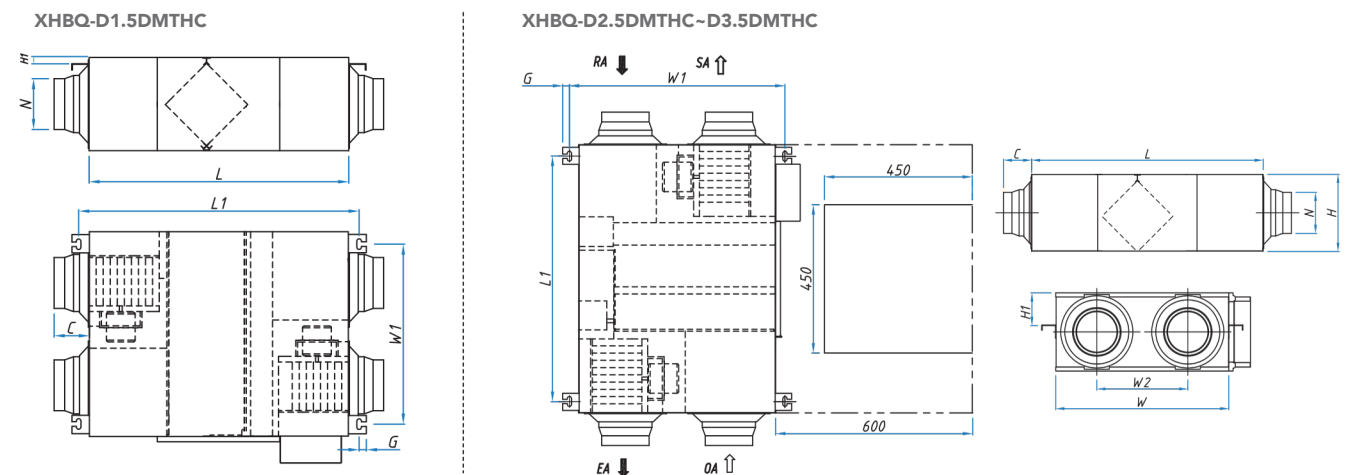
Višja energetska učinkovitost in ekologija z zmogljivimi motorji

Prezračevalniki CRV 1000 z rekuperacijo energije celotne serije so izdelani z visoko učinkovitimi brezkrtačnimi enosmernimi motorji, poraba energije se zmanjša za do 70 %, kar pomeni znaten prihranek energije. Krmiljenje VSD je primerno za večino projektov glede količine zraka in zahtev glede ESP.

Specifikacije

Model	Pretok zraka (m³/h)	Zunanji pritisk (Pa)	Entalpijski izkoristek (%)		Temp. učinkovitost (%)	Hrup dB(A)	Vhodna moč (W)	Volt (V)	N. W. (Kg)
			Poletje	Zima					
XHBQ-D1.5DMTHC	150	70	60-65	63-70	75-80	31.5	43	220-240	24.5
XHBQ-D2.5DMTHC	250	90	62-71	65-73	73-81	34.5	80	220-240	34.5
XHBQ-D3.5DMTHC	350	140	62-70	65-73	74-82	37.5	116	220-240	37.5

Dimenzije



Opombe:

1. Imeti mora dostop za vzdrževanje filtrov, toplotnih izmenjevalnikov, ventilatorjev, motorjev in obvodne lopute.
2. Filtre in toplotne izmenjevalnike očistite 2- do 4-krat letno.

Model	L	L1	W	W1	W2	H	H1	C	G	N
XHBQ-D1.5DMTHC	736	795	580	510	290	264	20	100	20.5	Ø144
XHBQ-D2.5DMTHC	814	745	599	657	315	270	111	100	20.5	Ø144
XHBQ-D3.5DMTHC	814	745	804	860	480	270	111	100	20.5	Ø144



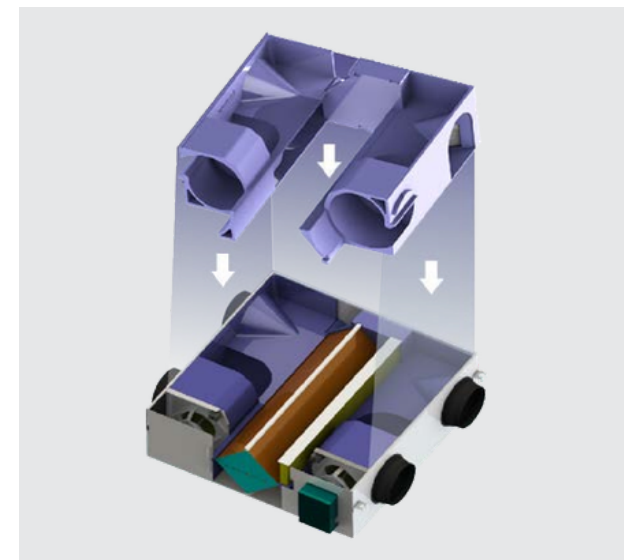
XHBQ-D5DMTHC~D10DMTHC

- | | | | | |
|-----------------------|---------------------|---------------------|------------------|-----------------|
| | | | | |
| DC motor | 10 hitrosti | Fizično filtriranje | Obnova energije | Struktura EPS |
| | | | | |
| Vzdržljiv | Dobra izolacija | Enostaven dostop | Tiho delovanje | Funkcija obvoda |
| | | | | |
| Varčevanje z energijo | Pametno upravljanje | Filter alarm | Centralni nadzor | IAQ monitor |



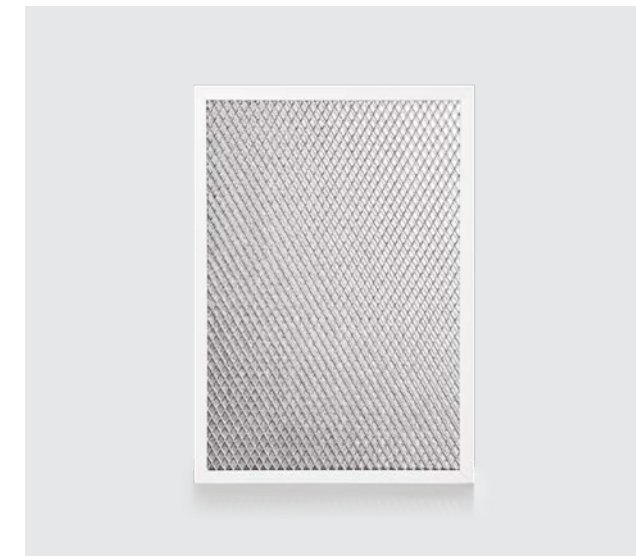
Dobra toplotna izolacija

Celotna serija je integrirana z EPS strukturo, kar učinkovito preprečuje kondenzacijo, izboljšuje toplotno izolacijo in varčuje z energijo.



Nov primarni filter

Novi primarni filter je izdelan iz okvirja iz aluminijeve zlitine in gumijastih filtracijskih materialov z lepim videzom in daljšo življenjsko dobo.



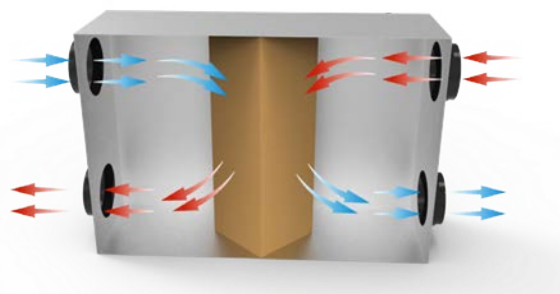
Vgrajen filter Sub-HEPA F9 (opcijsko)

Izbirni podfilter HEPA F9, ki učinkovito filtrira delce s premerom manj kot 2,5 µm, znatno izboljša kakovost zraka v zaprtih prostorih.



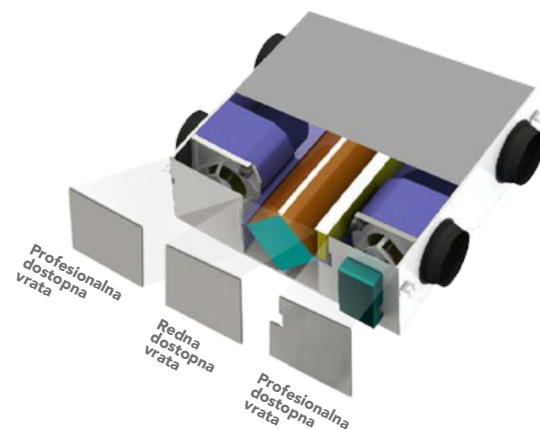
Nova kompaktna struktura

Novi kanali za pretok zraka bodo povečali površino za izmenjavo toplote in izboljšali učinkovitost rekuperacije energije.



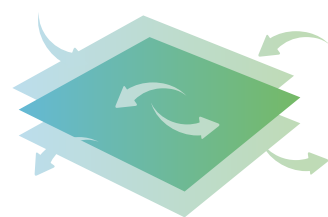
Enostavno vzdrževanje

- Običajna dostopna vrata so namenjena vzdrževanju primarnega filtra, filtra PM2,5 in toplotnih izmenjevalnikov.
- Povečajte dvojna profesionalna dostopna vrata za vzdrževanje krmiljenja in ventilatorja.



Višja učinkovitost z entalpijskim izmenjevalnikom 3. generacije

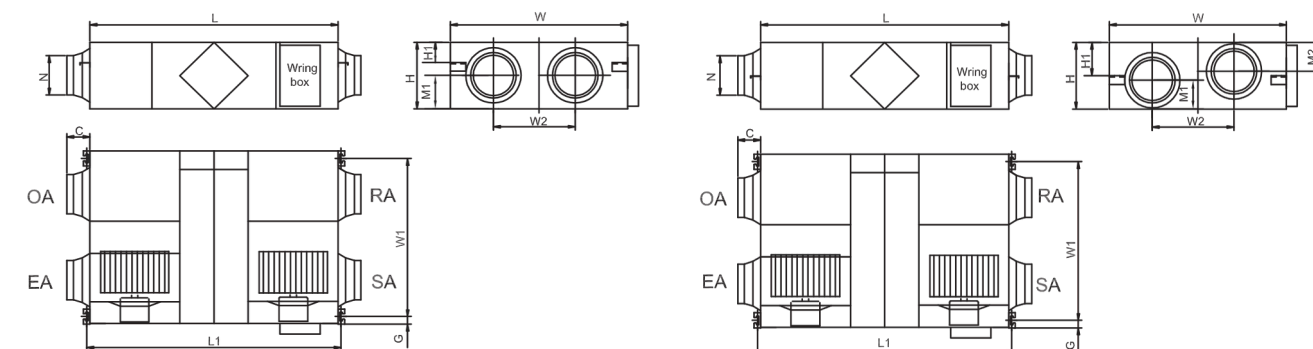
Entalpijski izmenjevalec 3. generacije je izdelan iz najnovejše nanovlaknaste strukture za zagotavljanje večje učinkovitosti. Materiali za izmenjavo toplote so odporni proti plesni in ognjevarni.



Specifikacije

Model	Pretok zraka (m³/h)	Zunanji pritisk (Pa)	Entalpijski izkoristek (%)		Temp. učinkovitost (%)	Hrup dB(A)	Vhodna moč (W)	Volt (V)	N. W. (Kg)
			Poletje	Zima					
XHBQ-D5DMTHC	500	110	60-74	63-78	76-85	39	220-240	230	35
XHBQ-D6.5DMTHC	650	110	63-72	65-76	74-85	41	220-240	363	54
XHBQ-D8DMTHC	800	140	63-71	65-75	76-85	42	220-240	368	62
XHBQ-D10DMTHC	1000	140	60-70	62-72	76-85	43	220-240	430	72

Dimenzije



XHBQ-D5DMTHC - D8DMTHC

XHBQ-D10DMTHC

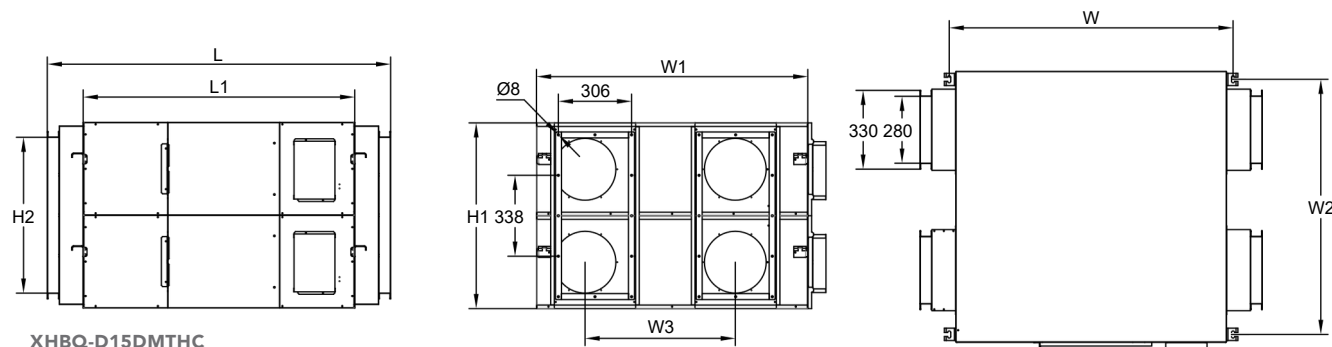
Model	L	L1	W	W1	W2	H	H1	C	G	M1	M2	N
XHBQ-D5DMTHC	867	922	902	833.5	451.5	280	115.5	107	26	139.5	/	Ø194
XHBQ-D6.5DMTHC	1134	1189	884	818	378	388	128	85	26	194	/	Ø242
XHBQ-D8DMTHC	1134	1189	1134	1068	628	388	128	85	26	194	/	Ø242
XHBQ-D10DMTHC	1193	1248	1243	1173	629.5	388	133	85	26	139.5	241	Ø242

Specifikacije



Model	Pretok zraka (m³/h)	Zunanji pritisk (Pa)	Entalpijski izkoristek (%)		Temp. učinkovitost (%)	Hrup dB(A)	Vhodna moč (W)	Volt (V)	N. W. (Kg)
			Poletje	Zima					
XHBQ-D15DMTHC	1500	95	63-71	65-75	76-85	50	220-240	700	147
XHBQ-D20DMTHC	2000	115	60-70	62-72	76-85	51.5	220-240	724	167
XHBQ-D26DMTHC	2600	115	58-66	59-75	74-82	55	220-240	848	190

Dimenzije

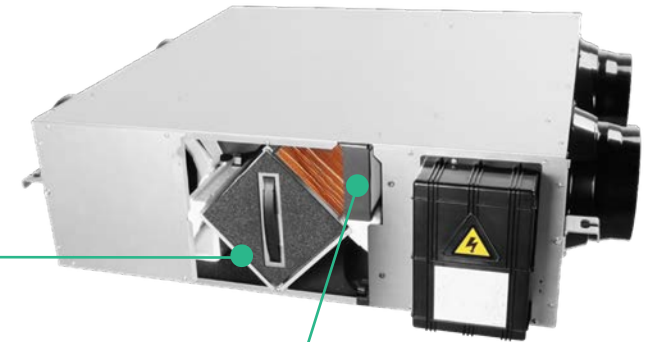


XHBQ-D15DMTHC
XHBQ-D20DMTHC
XHBQ-D26DMTHC

Model	L	L1	W	W1	W2	W3	H1	H2
XHBQ-D15DMTHC	1434	1134	1189	884	818	378	776	280
XHBQ-D20DMTHC	1434	1134	1189	1134	1068	628	776	280
XHBQ-D26DMTHC	1493	1193	1248	1243	1173	629.5	776	280

Izbirni filtri

Na voljo imamo tudi dodatne filtre, ki jih stranke lahko uporabljajo v različnih okoljih z različno čistočo zraka. Če potrebujete krivulje delovanja za različne filtre, se obrnite na našo prodajno ekipo.



Izbirni filtri za svež zrak:



Primarni filter z aktivnim ogljem

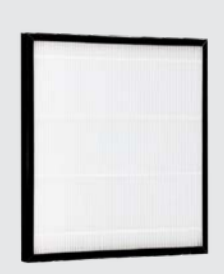


F7 Filter

Dodatni filtri za dovodni zrak:



H10 Filter



Visoko učinkovit filter H13

Navodila za zračni filter

G3 / Aktivirano Ogljikov primarni filter MERV 6	F7 Filter MERV 11	F9 / H10 Filter MERV 13	H13 Filter MERV 16
Uporaben do 3 mesece	Uporaben do 3 mesece	Uporaben do 3 mesece	Uporaben do 3 mesece
Idealen za domačo uporabo	Idealno za domačo in poslovno uporabo	Idealno za domačo in poslovno uporabo	Idealno za domačo in poslovno uporabo
Ujame 50 % delcev v zraku	Ujame 95 % delcev v zraku	Ujame 98 % delcev v zraku	Ujame 99.9 % delcev v zraku



Inteligentni krmilnik

Inteligentni nadzor	 HDK-CK-20
Vrsta	Inteligentni nadzor črnega hlajenja
Prikaz temperature	OA/RA/SA/FR temp.
10 hitrost	✓
Tedenski časovnik	✓
Bypass	Samodejno
Zunanji VKLOP/IZKLOP	✓
Udobno upravljanje grelnika	✓
Odtaljevanje	✓
CO ₂ nadzor	✓
Filter alarm	✓
Alarm za napako	✓
Pomnilnik podatkov	✓
Nočno prosto hlajenje	✓
BMS integracija	✓
Nadzor vlažnosti	✓
Krmiljenje grelnika za odtaljevanje	✓
Monitor delovnih pogojev	✓
Način mirovanja	✓
Wifi funkcija	✓



■ Spremljanje kakovosti zraka v zaprtih prostorih

Spremljajte lokalno vreme, temperaturo, vlažnost in koncentracijo CO₂ na doseg roke za zdravo življenje.

■ Spremenljiva nastavitvev

Časovno stikalo, nastavitve hitrosti, obvod/časovnik/alarm filtra/nastavitvev temperature.

■ Izbirni jezik

Različni jeziki angleščina /francoščina /italijanščina / španščina in tako naprej, da izpolnijo vaše zahteve.

■ Nadzor skupine

Ena aplikacija lahko upravlja več enot.